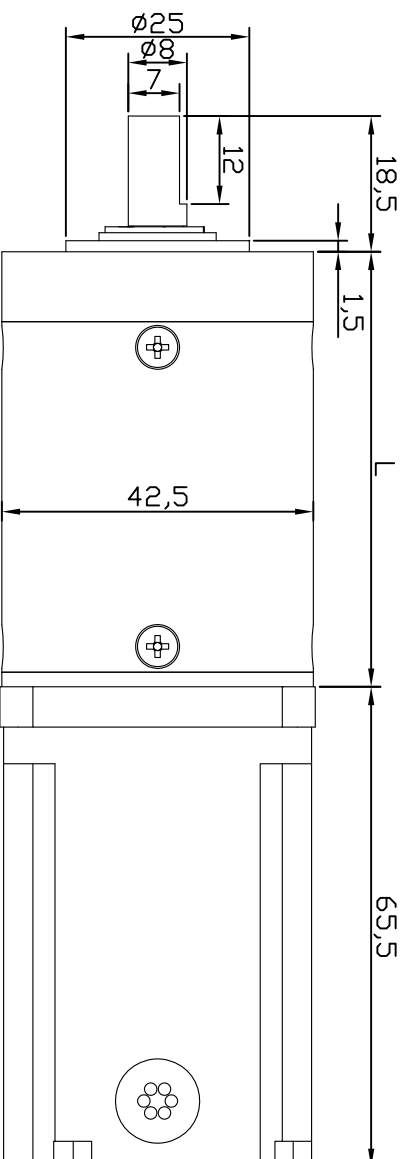
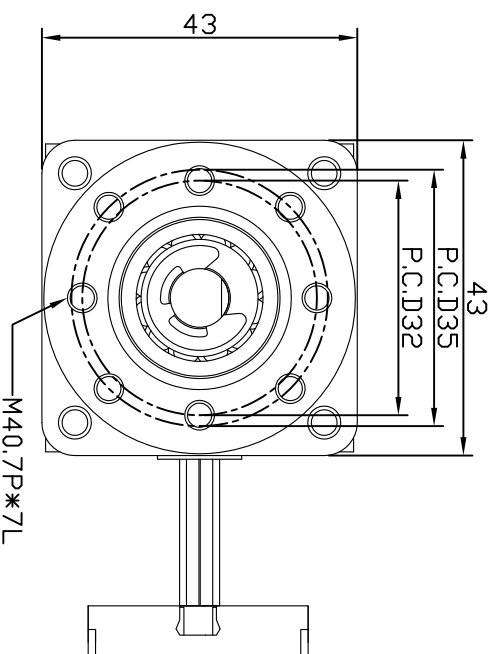
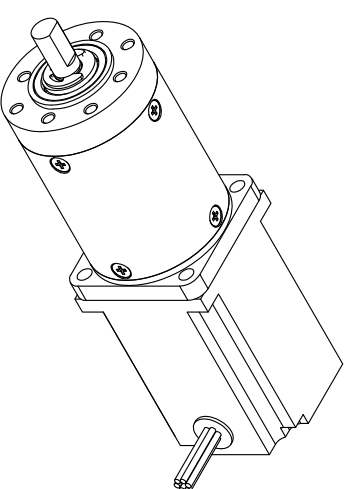


比數		L	線色定義			馬達特性	
1/4	1/24	36.5	U	藍	UL 3226 AWG20	額定電壓	DC24V
1/14	1/24	44.5	V	紫		空載轉速	4500R±5%
1/49	1/60	51.5	W	灰	UL 3226 AWG24	空載電流	0.3A
1/75	1/84		VCC	黃		額定功率	30W
1/103	1/144		GND	綠		額定扭力	1Kg-cm
1/171	1/210	60	S1	棕		額定電流	2.0A
1/259	1/294		S2	紅		額定轉速	3200R
1/325	1/361		S3	橙			
1/443	1/504						
1/619	1/864						



# 30W

微動力科技有限公司

DORYDKU TECHNICAL CORP.

設計	Wing	比例	1:1
繪圖	恭子	單位	M/M
日期	11/30/2020		

圖號 P43CBL4366Q