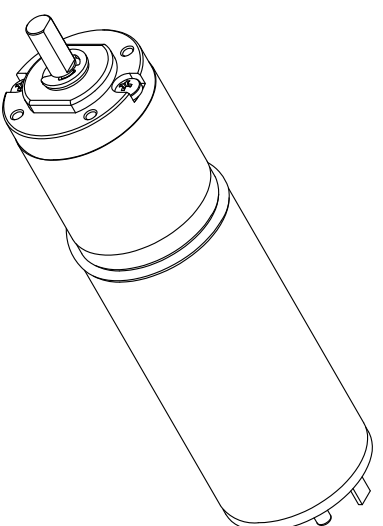
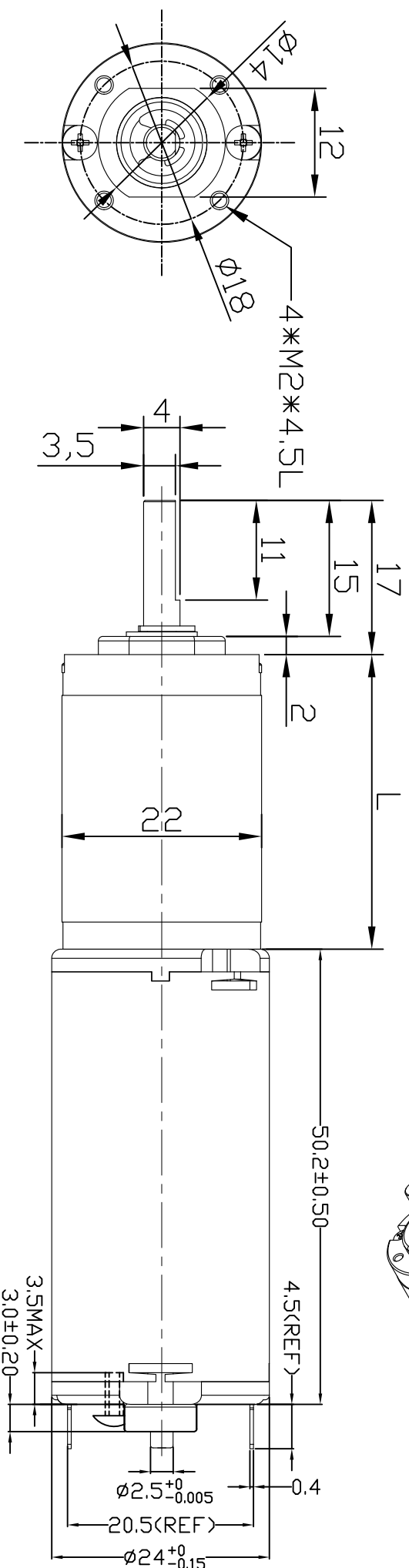


比數 RATIO	L
1/4	15.9
1/15.6~1/20.9	21.4
1/61.6~1/94.2	26.9
1/277.3~1/423.9	32.3



零件名稱	齒輪馬達	材質及CODE	*	整理號碼		備註	防銹處理
更改	1						
記事	2						



校核
審定

設計
繪圖
日期

ERIN
恭子
09/01/2022

比例

1:1

單位

M/M

圖號

P24 STRONG Planet

微動力科技有限公司
DORYOKU TECHNICAL CORP.