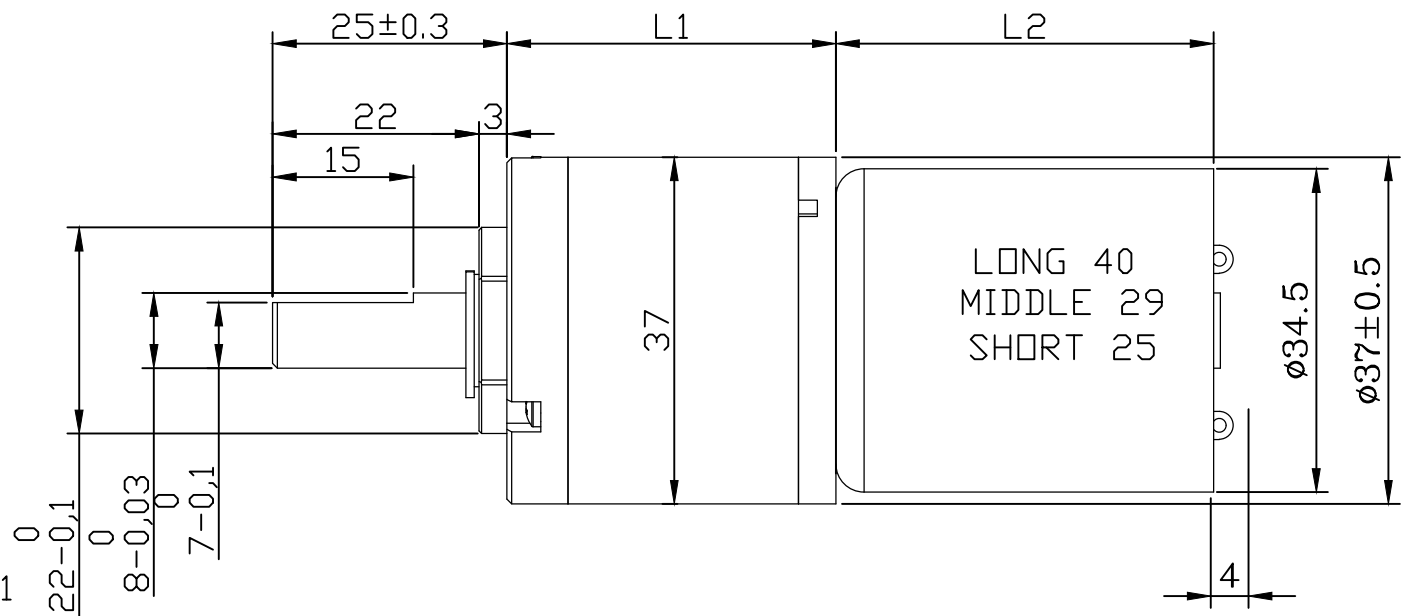
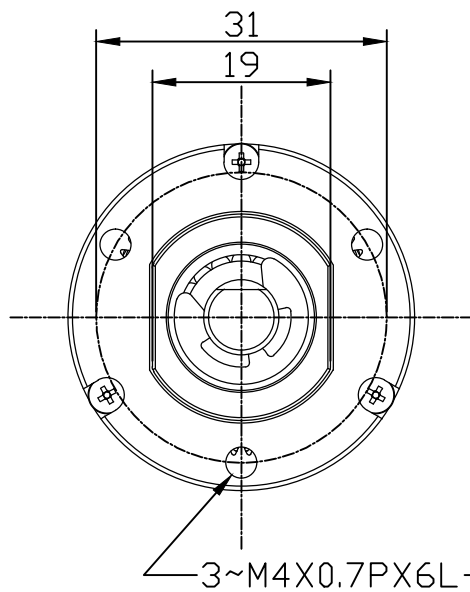


減速比 ratio	L1	L2
1/3-1/6	21.2	25 29 40
1/10-1/43	28	
1/50-1/172	35	
1/134-1/1135	42	



微動力科技有限公司

DORYOKU TECHNICAL CORP.

設計	Wing	比例	1:1
繪圖	Wing	單位	M/M
日期	2019 0418		

圖號 P35-M3540