

名稱 / 顏色	NO.	信號名稱	內 容
CN1 電源控制信號輸入 S10B-PHDSS(LF)(SN) 對應 PHDR-10VS	YELLOW	1	"H"停止 "L"啟動
	WHITE	2	"H":CW "L":CCW
	GREEN	3	"H":無煞車 "L":有煞車
	BLACK	4	未使用
	BLUE	5	回轉信號輸出 18°CYCLE
	BROWN	6	過熱過電流檢出
	PURPLE	7	外部PWM輸入
	RED	8	GND
	GRAY	9	電源輸入
	ORANGE	10	

"H" 開啓
"L" 0-0.7V
入力電流3MA MAX

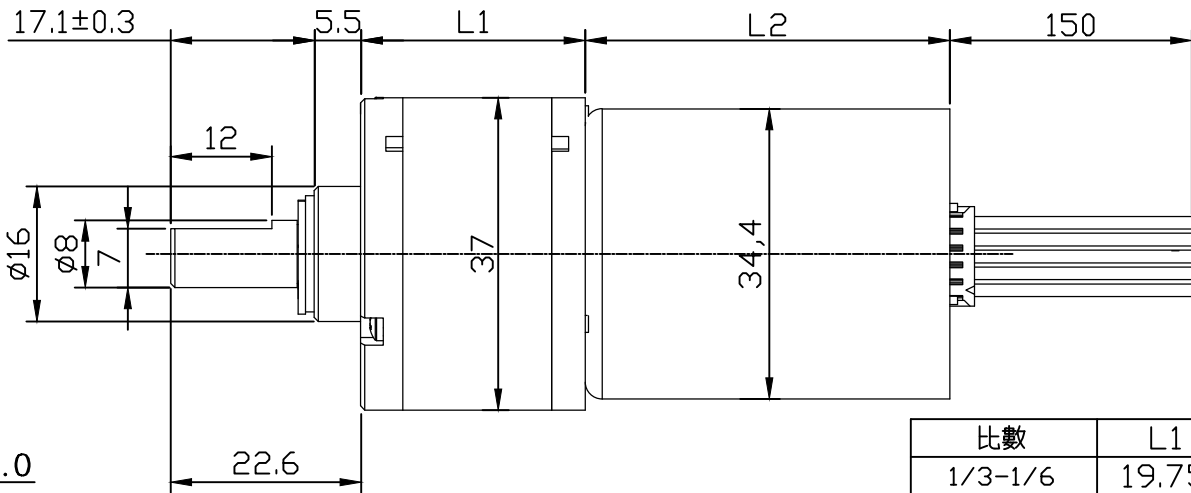
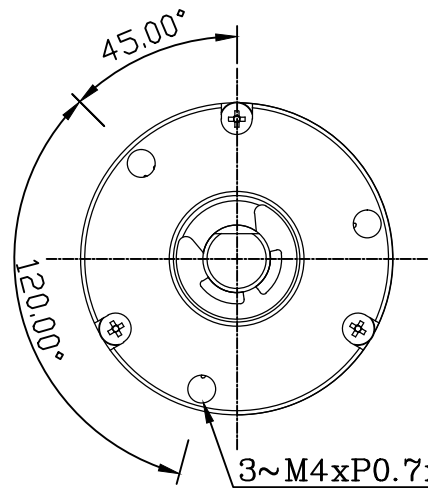
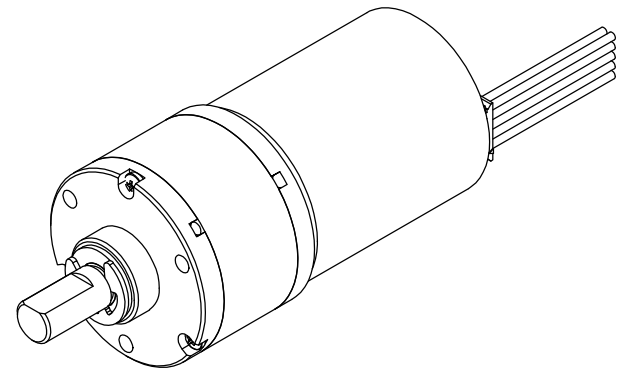
邏輯輸入電壓
H:3.5V
L:0.8V
過熱報警溫度:120°C
過熱保護溫度:165°C

最大電壓30v
最大電流10mA
ON 時飽合電壓0.8V MAX

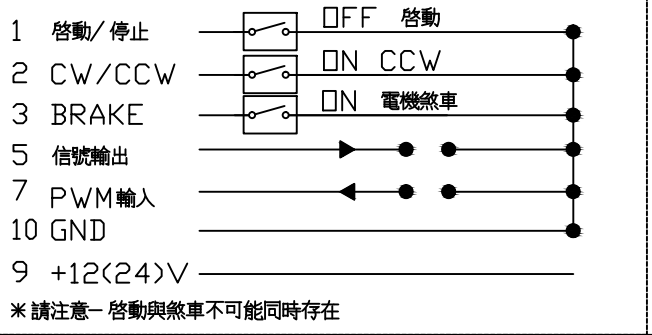
"H" 固定:回轉停止
"L" 固定:最大DUTY

GND

+24V 輸入
0V 輸入 (CN1-8同電位)



比數	L1	L2
1/3-1/6	19.75	
1/10-1/43	26.85	34
1/50-1/172	33.95	43
1/134-1/1135	40.65	



文吉電機有限公司 KING RIGHT MOTOR CO.,LTD.						5			
日期 2019/JAN/02						4			
核准						3			
校對						2			
設計 莊明衡 製圖 erin						1			
名稱 PTBL3540 OUTLINE						材質		CODE	
圖號							整理號碼	PTBL3540B	