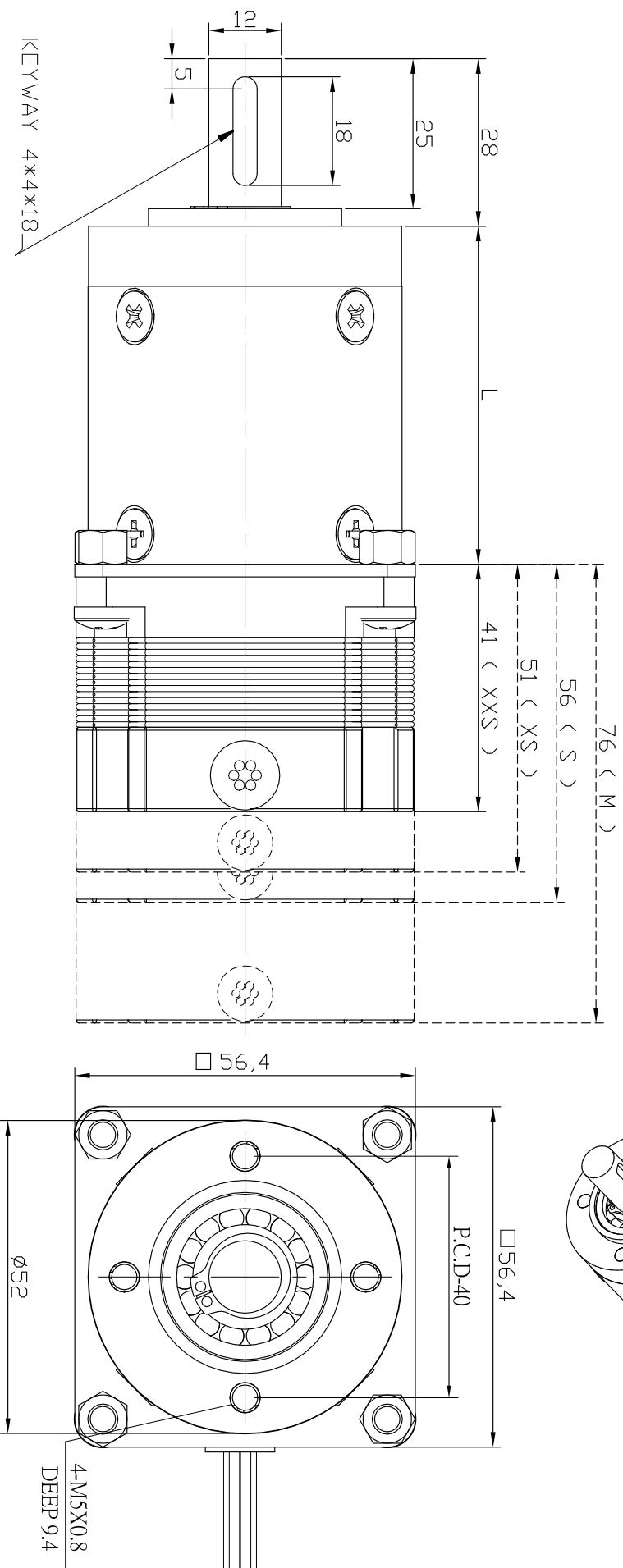
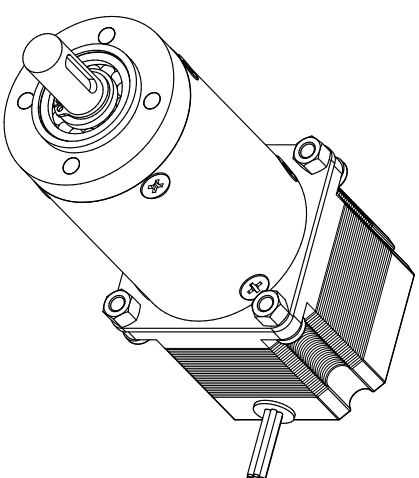
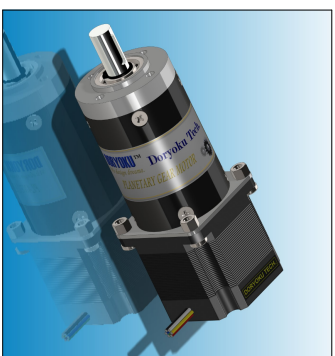


RATIO	L	MOTOR TYPE
4.5	48	XXS
20	64	XS
91	175	S
		M
		41
		51
		56
		76



Planetary Stepping Motor

微動力科技有限公司
DORYOKU TECHNICAL CORP.

校核		設計		比例		圖號	
審定		繪圖	Wing	1:1	單位	M/M	P52ST56-4 TYPES
		日期	Erin				
			11/12/2020				