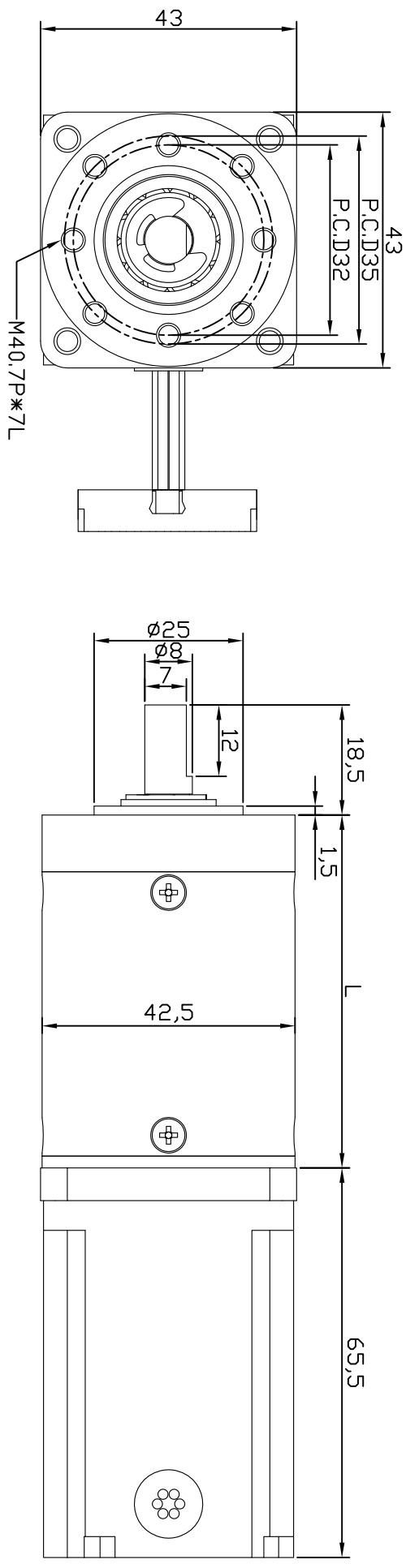
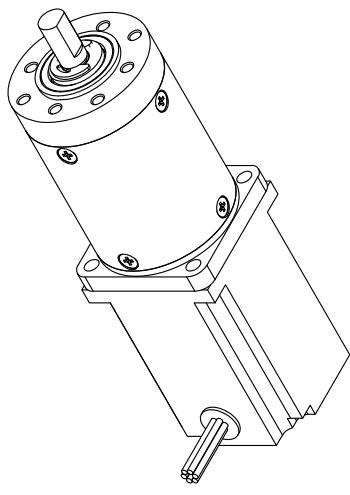


RATIO		L	LINE COLOR		DETAIL	MOTOR SPEC		
1/4	1/24	36.5	U	BLUE	UL32266	RATED VOLTAGE	DC24V	
1/14	1/24	44.5	V	PURPLE	AWG20	ND LOAD SPEED	4500R±5%	
1/49	1/60	51.5	W	GREY	UL32266 AWG24	ND LOAD CURRENT	0.3A	
1/75	1/84		VCC	YELLOW		RATED POWER	30W	
1/103	1/144		GND	GREEN		RATED TORQUE	1 Kg-cm	
1/171	1/210	60	S1	BROWN		RATED CURRENT	2.0A	
1/259	1/294		S2	RED		RATED SPEED	3200R	
1/325	1/361		S3	ORANGE				
1/443	1/504							
1/619	1/864							



# 30W

設計	Wing	比例	1:1
繪圖	ERIN	單位	M/M
日期	09/19/2020		

微動力科技有限公司  
DORYDKU TECHNICAL CORP.  
圖號 P43CBL43SQUARE