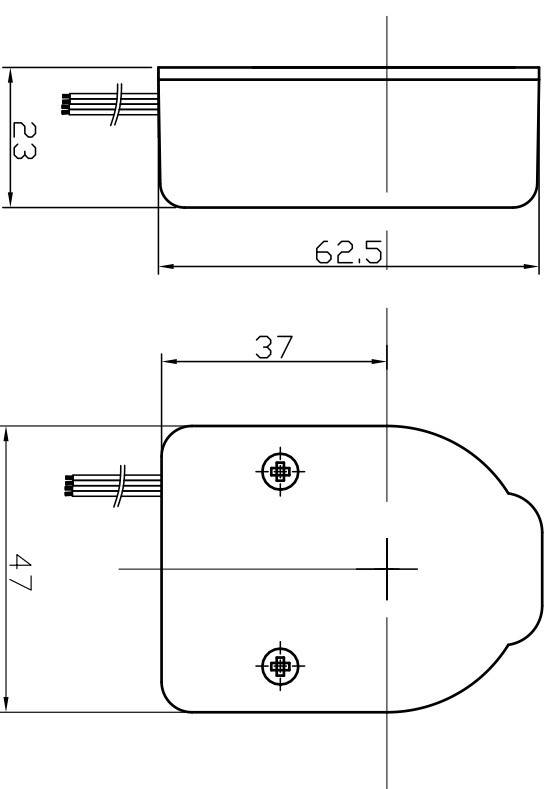


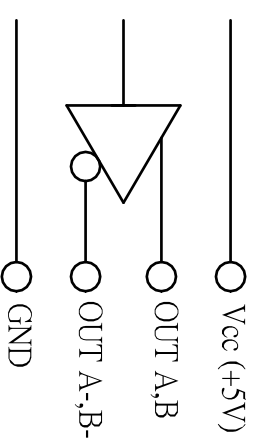
SPECIFICATION OF ENCODER	
Power supply	DC 5V (fixed)
Power consumption	< 80 mA
Output Mode	Line Driver
Pulse Number	500 PULSE 2 CHANNEL
Frequency Response	25 KHz Max.
Output Phase	AA-, BB-
Phase Different	AB Phase Different 90° ± 45° (T/4±T/8)
Protection	Dust Proof
Weight	< 100g

SIDE VIEW

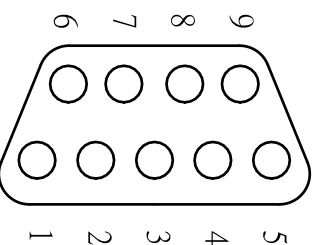
TOP VIEW



SCHMATIC DIAGRAM



Connector DB9 Female



Connection Detail 1

1.	Vcc (+5V)
2.	A+
3.	B+
4.	GND (0V)
5.	GND (0V)
6.	A-
7.	B-
8.	GND (0V)
9.	

DORYOKU TECHNICAL CORP.					5	更改
					4	改訂
					3	設計
					2	校對
					1	日期

2016 / FEB / 10					材料	
張					圖號	
製圖					圖號	
莊明衡					整理	
設計					號碼	
校對					ENCODER-2	
核對					ENCODER-2	
名稱					ENCODER-2 (OPTICAL)	