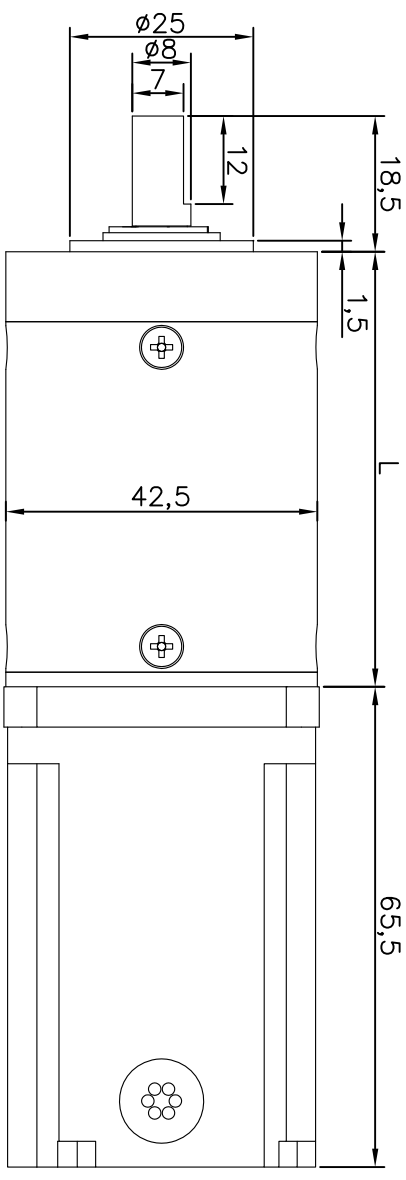
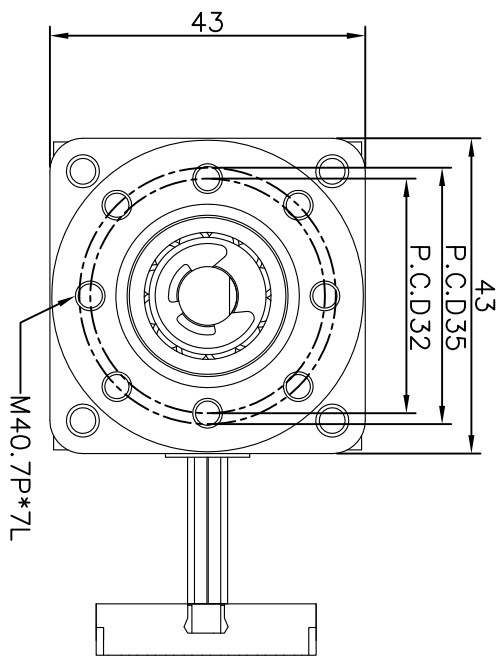
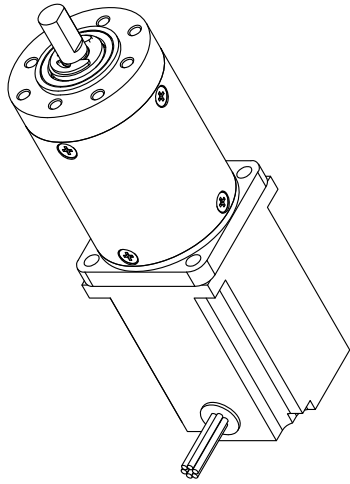


比數		L	線色定義		馬達特性		
1/4	36.5	U	藍	UL3266 AWG20	額定電壓	DC24V	
1/14	44.5	V	紫		空載轉速	3000R±5%	
1/49	1/60	W	灰	UL3226 AWG24	空載電流	0.3A	
1/75	1/84	Vcc	黃		額定功率	15W	
1/103	1/144	GND	綠	額定扭力 0.5Kg-cm	額定電流 1.6A	額定轉速 2400R	
1/171	1/210	S1	棕				
1/259	1/294	S2	紅				
1/325	1/361	S3	橙				
1/443	1/504	60					
1/619	1/864						



30W

設計	Wing	比例	1:1
繪圖	Wing	單位	M/M
日期	09/19/2011		

微動力科技有限公司
DORYOKU TECHNICAL CORP.
圖號 P43CBL43SQUARE